

Typ (vyhotovenie): D4151  
Továrenská značka / TRIEDA: GALIA / A50-X  
Dátum schválenia,č.k.: 17.08.07 .k.:114070/2007-ŠDÚ/z.36241  
Dátum predĺženia: 03.06.13 345/2013/C222-SCDPK/35953

### ZÁRUČNÝ LIST A TYPOVÉ OSVEDČENIE.

Výrobca poskytuje prvému spotrebiteľovi záruku na funkčnosť a použitý materiál dodaného mechanického spojovacieho zariadenia dva roky odo dňa predaja za predpokladu, že bude použité len k účelu, pre ktorý je konštruované. Výrobca potvrdzuje, že tento výrobok, séria **22006 14T0305 A** je zhodný s výrobkom, ktorý bol schválený MINISTERSTVOM DOPRAVY, POŠT A TELEKOMUNIKÁCIÍ SLOVENSKEJ REPUBLIKY.  
Držiteľ osvedčenia: GALIA SLOVAKIA s.r.o.  
032 13 Vlachy 142 IČO: 36406023  
Dátum výroby: predaja:

2.7.2014

GALIA SLOVAKIA s.r.o.  
032 13 VLACHY 142  
výrobca obchodný zástupca

Kód: T0305A

Rok výroby: 94-00

# Galia®

GALIA SLOVAKIA s.r.o.  
032 13 Vlachy 142  
galia@galia.sk  
www.galia.sk

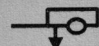
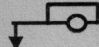
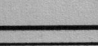
044/55 93 434  
044/55 93 204  
044/55 99 538

## ISO 50 MECHANICKÉ SPÁJACIE ZARIADENIE

motorových vozidiel a ich prípojných vozidiel  
určené pre vozidlo:

### TOYOTA RAV 4

**27 MD**  
K-00669-00

	C =	1750 kg
	S =	75 kg
	D =	9,05 kN

Uchytenie A je jednoduché uchytenie skrutkami orientovanými priečne cez driek spojovacej gule.

#### MONTÁŽ SPOJOVACEJ GULE – UCHYTENIE A:

1. Vložte spojovaciu guľu medzi držiaky.
2. Z pravej resp. ľavej strany do otvorov zasuňte 2 skrutky M12.
3. Na závit skrutiek navlečte pružné podložky a nakrúťte matice. U ťažných zariadení s odoberateľným držiakom elektrozásuvky sa tento upína spravidla vľavo jednou zo skrutiek upevňujúcich spojovaciu guľu. Ak je držiak elektrozásuvky privarený na držiaku gule, matice budú umiestnené na strane elektrozásuvky.
4. Skrutkové spoje dotiahnite momentom 79 Nm.

Demontáž gule je opačným postupom montáže.

#### PREVÁDZKA A ÚDRŽBA

Spojenie A nie je citlivé na nečistoty. Skrutkové spoje musia byť správne utiahnuté. Guľu treba udržiavať čistú a masťnú. Priemer gule pri opotrebení nesmie byť menší ako 49,0 mm a medzi spojovacou guľou a prívesovým kĺbom nesmie byť vôľa.

**Namontovaná spojovacia guľa nesmie zatieňovať viditeľnosť zadnej registračnej tabuľky!**

Mechanické spájacie zariadenie je určené pre ťažné vozidlá uvedenej značky a typu, registrované v SR. Pri jeho použití sa nesmie prekročiť hodnota D. Výpočet hodnoty D podľa smernice EP 94/20 ES:

$$D[\text{kN}] = (T \times C) / (T + C) \times 0,00981$$

T[kg] = najväčšia prípustná celková hmotnosť ťažného vozidla

C[kg] = najväčšia prípustná hmotnosť prípojného vozidla

Ďalej nesmie byť prekročená celková hmotnosť prípojného vozidla uvedená v osvedčení o evidencii, alebo príručke vozidla.

Ak tento údaj v osvedčení o evidencii nie je, vozidlo nie je určené pre ťahanie prípojného vozidla.

Na takéto vozidlo spájacie zariadenie nemontovať! Skutočná celková hmotnosť prípojného vozidla je závislá od jednotlivých modelov vozidiel.

**Montáž môže vykonať len výrobca alebo odborní pracovníci zaškolení výrobcom týchto typov ťažných zariadení!**

#### ZÁZNAM O MONTÁŽI

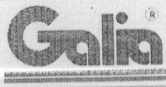
Montáž dňa: .....

Vozidlo EV.Č.: .....

.....  
Meno a podpis  
zaškoleného pracovníka

.....  
Montážne pracovisko





TAŽNE ZARIADENIA  
Karol Gejdos  
Dubrava pri Liptovskom Mikulási  
Tel./fax: 044/5593434

Nazov: Tazne zariadenie  
s odnimateľnou gulou  
Typ: D4151

Znacka, typ vozidla:  
TOYOTA RAV4

Kreslil: J. Bubniak  
Kontrola: ing. K. Cani  
Datum: 10. 6. 2001

ISO



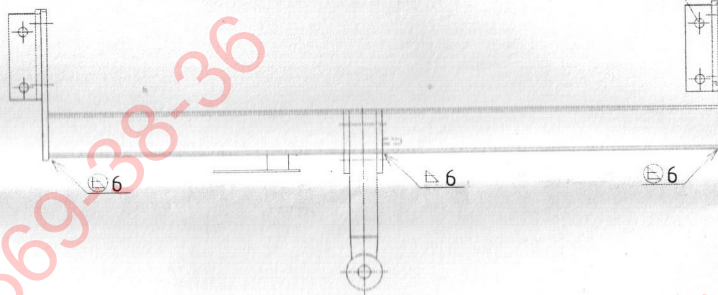
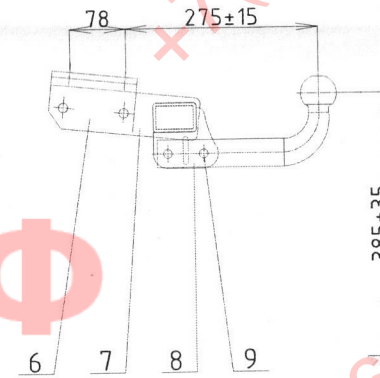
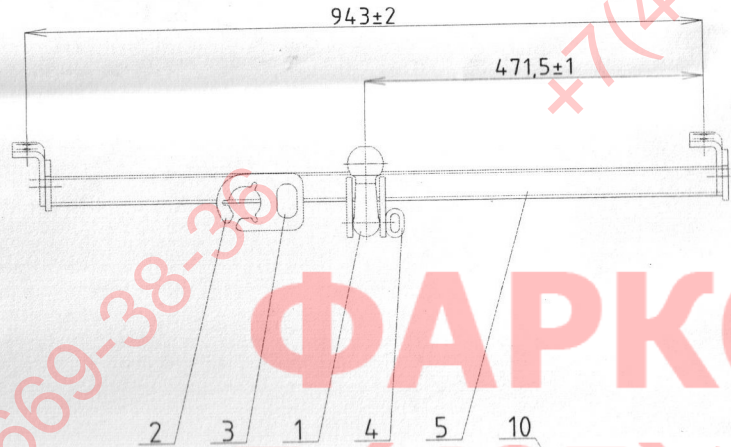
Wm = 1950 kg



Wr = 1750 kg

D = 9,05 kN

✓ (6,3)



ФАРКОП.РФ

+7 (495) 669-38-36

Zvárané v ochrannej atmosfére

Poz.	P.k.	Nazov	Rozmer	STN	Material
10	8	skrutka, matica, podložka	M12	02 1101	8G
9	2	skrutka, matica, podložka	M12 x70	02 1101	8G
8	2	drziak spoj. gule	plech8	42 5350	11 343
7	2	pätka	-60x8	42 5522	11 343
6	2	pätka	plech 8	42 5350	11 343
5	1	priečník	jl 60x40x4	42 6935	11 320
4	1	drziak poist. lana	Ø8	42 5510	11 343
3	1	typový štítok			
2	1	drziak el. zasuvky	plech2.5	42 5350	11 373
1	1	spojovacia gula	výkovok ISO 50		S03